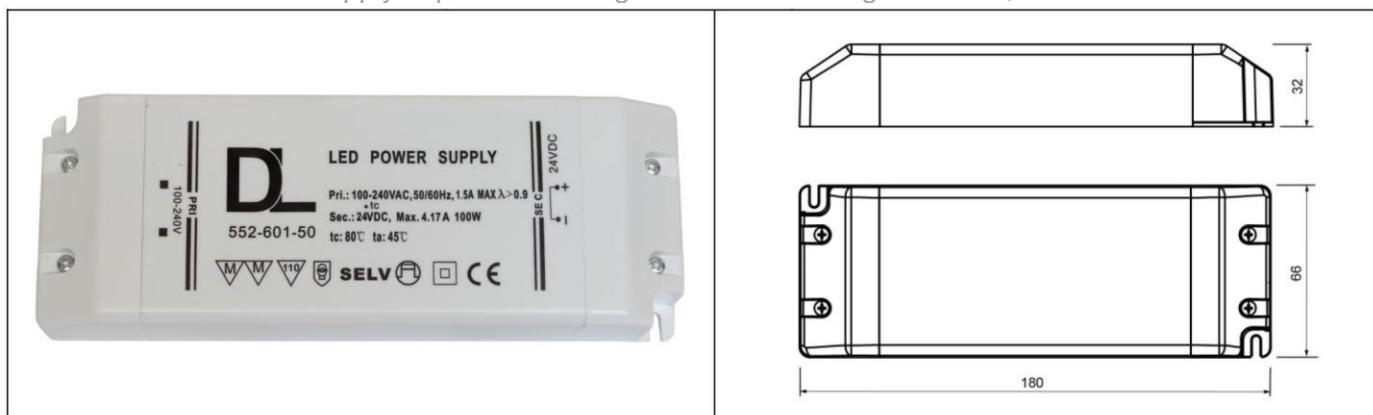


LED-Netzgerät im Kunststoffgehäuse für Konstantspannung 24V DC (Gleichspannung), max. 100W
LED Power supply in plastic housing for constant voltage 24V DC, max. 100W



LED-Netzgerät mit konstanter Ausgangsspannung 24Vdc, in Kunststoffgehäuse mit Zugentlastung
electronic LED power supply with constant voltage output 24Vdc, in plastic housing with strain relief

IP20 RoHS 2002/95/EC 110 M M 8 1 SELV CE

Technische Daten / specifications: K6-552-601-50

Eingangsspannung input voltage	100 - 240Vac / 50/60Hz
Eingangsstrom input current	<1,5A
Ausgangsspannung output voltage	24Vdc ±5%
Ausgangsstrom output current	max. 4,17A
Nennleistung rated power	100W
Umgebungstemperatur (ta) ambient temperature (ta)	-20°C - +45°C
Gehäusetemperatur (tc) case temperature (tc)	max. 80°C
Schutzklasse safety class	II
Schutzart protection class	IP 20
Wirkungsgrad efficiency	typ. >90%
Leistungsfaktor (λ) power factor (λ)	>0,9
Leerlaufleistung power consumption (no load)	<0,5W
Restwelligkeit ripple and noise	<400mVpp
Schutzmechanismen protection mechanism	Kurzschluss, Übertemperatur, Überlast, Leerlauf short circuit, over temperature, over load, open circuit
Sekundäre Leitungslänge secondary cable length	max. 2m
Abmessungen / Gewicht dimensions / weight	180 x 66 x 32mm / ca. 400g

simpleled

Lösungen mit Licht
Markt 12 D-49497 Mettingen
Fon (+49) 05452 9188 53
Fax (+49) 05452 9188 52
info@simpled.de
www.simpled.de